

Этажерка для обуви «Люкс», арт. ЭТЛ1, ЭТЛ2, ЭТЛ3, ЭТЛ4

ООО «НИКА». Произведено: Россия,
г. Ижевск, ул. Лесозаводская, 23,
тел. (3412) 55-00-00, e-mail: info@nikaltd.ru,
www.nika-foryou.ru

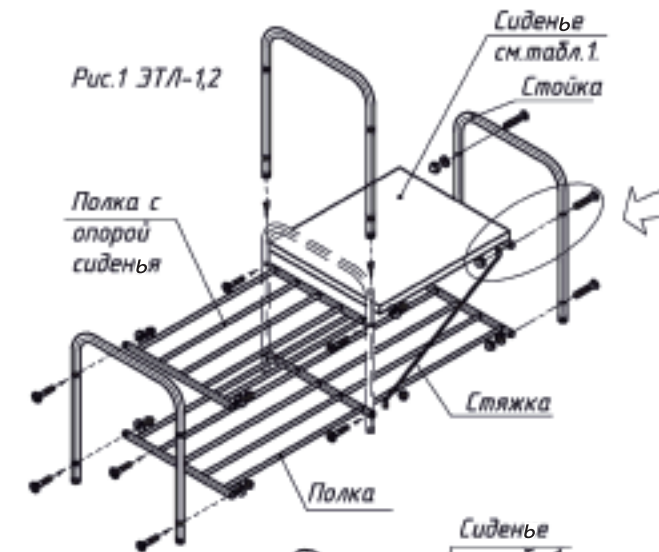


Рис.3 Крепление полок и стяжки в верхнем углу

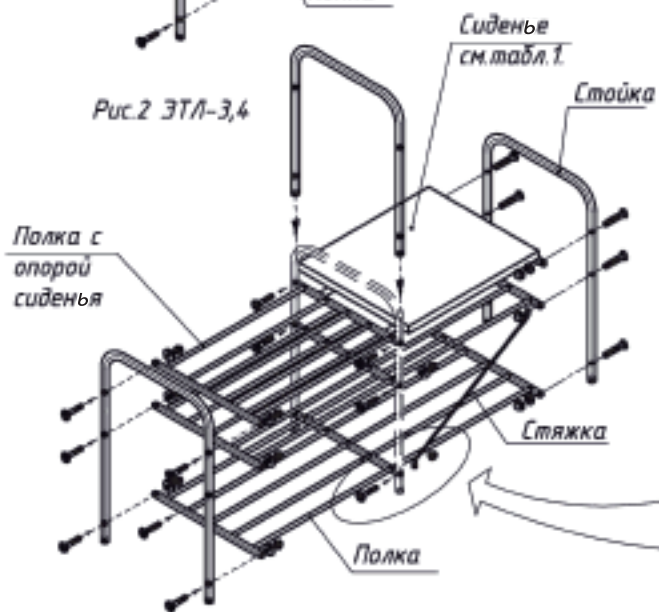
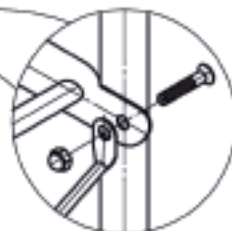
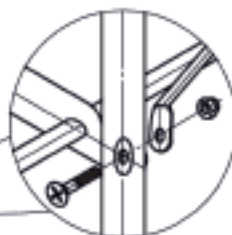


Рис.4 Крепление полок и стяжки в нижнем углу



Комплект крепежа	ЭТЛ1	ЭТЛ2	ЭТЛ3	ЭТЛ4
Винт М5х25	2	2	3	3
Гайка М5	2	2	3	3
Шайба 6	10	10	15	15

Внимание! Паспорт следует хранить в течении срока службы.

Перед эксплуатацией следует ознакомиться с настоящим паспортом и руководством по эксплуатации, следуя инструкции произвести сборку изделия.

1. Назначение

Этажерки предназначены для хранения обуви в домашних условиях.

2. Техническая характеристика (табл. 1)

Параметры	Артикул			
	ЭТЛ1	ЭТЛ2	ЭТЛ3	ЭТЛ4
Длина, мм	800			
Ширина, мм	330			
Высота, мм	365		500	
Количество полок, шт	2		3	
Сиденье (исполнение)	мягкое	МДФ	мягкое	МДФ

3. Комплектность (табл. 2)

В комплект обязательной поставки входят:

- стойка (одного исполнения)..... 3 шт.
- стяжка 1 шт.
- полка (одного исполнения) (табл. 1)
- опора сиденья с полкой 1 шт.
- крепежные изделия (комплект фурнитуры) 1 уп.
- паспорт и руководство по эксплуатации 1 шт.
- упаковочная тара 1 шт.

Обозначение	Артикул	Исполнение
«Люкс 1»	ЭТЛ1	3 стойки h=365 мм, 2 полки 800x330 мм, мягкое сиденье
«Люкс 2»	ЭТЛ2	3 стойки h=365 мм, 2 полки 800x330 мм, сиденье МДФ
«Люкс 3»	ЭТЛ3	3 стойки h=500 мм, 3 полки 800x330 мм, мягкое сиденье
«Люкс 4»	ЭТЛ4	3 стойки h=500 мм, 3 полки 800x330 мм, сиденье МДФ

Примечание: Этажерка поставляется в разобранном виде с установленными заглушками на стойках и комплектом (в зависимости от модели) крепежных изделий.

4. Порядок сборки изделия

Сборку начинать с полки с установленным сиденьем.

- 4.1. Удерживая крайнюю стойку в вертикальном положении, совместить её верхние отверстия с отверстиями полки и закрепить, не затягивая полностью при помощи прилагаемых крепежных изделий.
- 4.2. Установить другие стойки в том же порядке.
- 4.3. Установить (в зависимости от модели) следующие полки и стяжку (см. схему сборки).
- 4.4. Произвести окончательную затяжку крепежных элементов изделия.

5. Требования безопасности

- Категорически не допускается:
- нагружать этажерку свыше 100 кг;
 - использовать не по назначению.

6. Сведения о приемке

Этажерки модели «Люкс», арт. ЭТЛ1, ЭТЛ2, ЭТЛ3, ЭТЛ4 (нужное подчеркнуть) проверены на соответствия требованиям действующей конструкторской документации (табл. 2), соответствие образцу-эталоноу и признаны годными к эксплуатации.

Дата изготовления «___» _____ 20__ г.

подпись и оттиск личного клейма лица,
ответственного за приемку и упаковку изделия

7. Гарантия изготовителя

Предприятие-изготовитель гарантирует качество изделия при условии соблюдения потребителем правил и рекомендаций данного руководства. Гарантийный срок 24 месяцев, исчисляется со дня продажи, при наличии в паспорте отметки о дате продажи, заверенной штампом торгующей организации. Срок службы 5 лет.

Производитель оставляет за собой право вносить в конструкцию изменения, не ухудшающие качества изделия.

Дата продажи «___» _____ 20__ г.

подпись ответственного лица,
штамп торгующей организации

Вы можете оставить отзывы, пожелания и замечания:
e-mail: otziv@nikaltd.ru, тел. (3412) 90-99-99